

Tato výrobní řada byla vyvinuta za účelem uspokojení nejnáročnějších potřeb v oblasti integrace do výrobních linek.

## Technické údaje

### Parametry:

- Hrot z karbidu wolframu s ostřícím úhlem 90° (k dispozici také 60° a 120°)
- Sériově montovaný ochranný kryt
- Tuhý rám z hliníkové slitiny
- Osy vybavené kuličkovými ložisky a převodovým ústrojím s automatickou kompenzací vůle.
- Dvě montážní polohy

### Rozměry standardního modelu: (M4 inline 50)

- (d x š x v) 148 x 160 x 242 mm
- Hmotnost: 3,7 kg (bez kabelu)

### Prostředí a napájení:

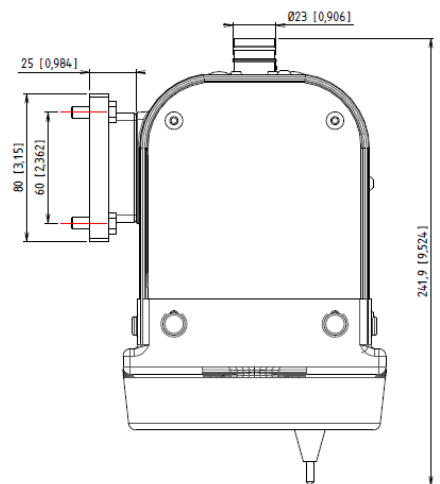
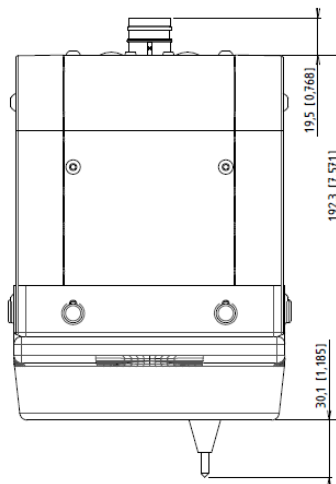
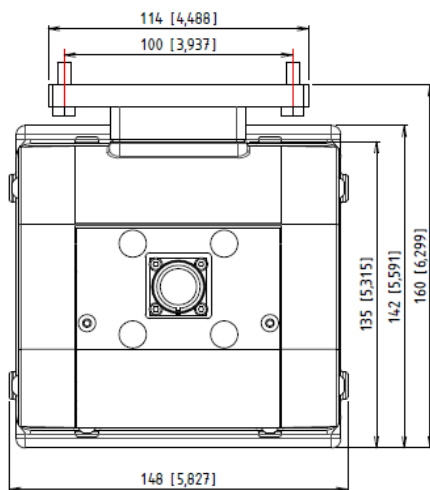
- Provozní teplota: 0° à + 45 °
- Funkce „Plug & Mark“: Bez externího napájení, jediný kabel mezi značící hlavou a řídicí jednotkou

### Normy:

- Směrnice „strojní zařízení“: 2006/42/ES
- Směrnice „EMC“: 2004/108/ES (Průmyslové prostředí)
- Směrnice „nízké napětí“: 2006/95/ES
- Směrnice FCC - kapitola 15
- Certifikace OC/CB

### Opce / příslušenství:

- Kabel 5 nebo 10 m
- Rozpěry pro zajištění kompatibility
- 100% elektrická lineární osa (zdvih 200 mm)
- Sada pro údržbu
- Kabely na zadní straně
- Tuhý měch pro M4 inline 50 a 120
- Pružný měch pro M4 inline 50



Všechny rozměry jsou uvedeny v mm a inch  
Rozměry M4 Inline 50 (standard)  
\* rozměry se liší dle konfigurace  
(viz tabulka dole na stránce)

### Součástí dodávky:

- Odpojitelný kabel
- Ochranný měch
- Montážní rozpěra M4 inline (se šroubem)

Konfigurace	Oblast značení (mm)	Rozměry (mm)	Výška znaku (mm)	Hmotnost (kg)	KÓD VÝROBKU
Standard	50 x 55	148 x 160 x 242	od 0,6 do 54,9	3,7	NAI0-9001
Medium	120 x 55	235 x 160 x 242	od 0,6 do 89,9	4,4	NAI0-9000